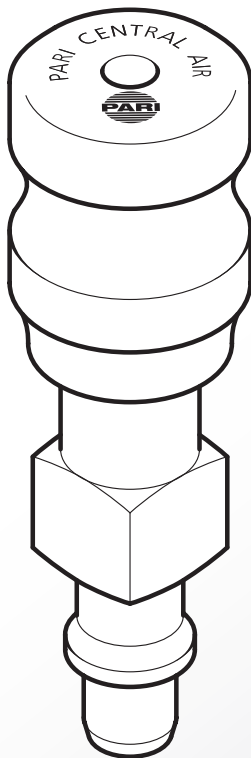




PARI CENTRAL



CE 0123

## DE Gebrauchsanweisung



Lesen Sie diese Gebrauchsanweisung vor dem ersten Gebrauch sorgfältig und vollständig durch. Bewahren Sie diese Gebrauchsanweisung sorgfältig auf.

### **Gefahren bei Nichtbeachtung der Gebrauchsanweisung:**

Die Nichtbeachtung der Gebrauchsanweisung kann eine Gefährdung für Personen und Produkt zur Folge haben. Im Einzelnen kann eine Nichtbeachtung beispielsweise folgende Gefährdungen nach sich ziehen:

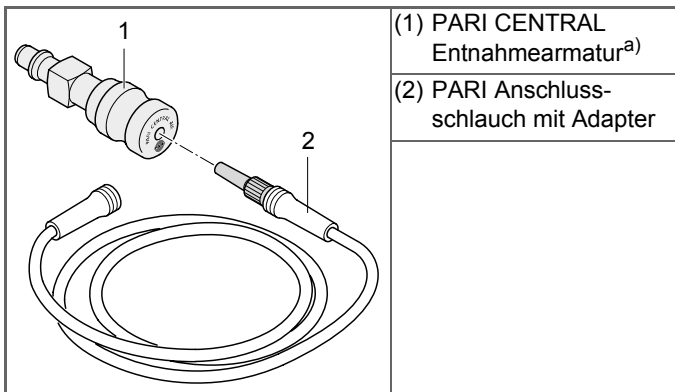
- Versagen wichtiger Funktionen des Produktes – und dadurch eine ineffiziente Therapie
- Gefährdungen von Personen durch mechanische oder sonstige Einwirkungen – in allen Ausprägungen und mit allen sich daraus ergebenden Konsequenzen

# Inhaltsverzeichnis

1	Lieferumfang .....	5
2	Wichtige Hinweise .....	6
3	Zweckbestimmung.....	7
4	Inbetriebnahme .....	8
5	Reinigung .....	9
6	Entsorgung.....	9
7	Technische Daten .....	10
8	Transport und Lagerung .....	11
9	Fehlersuche.....	11
10	Garantiebedingungen.....	13
11	Zeichenerklärung.....	14
12	Ersatzteile und Zubehör .....	14

## 1 Lieferumfang

Bitte prüfen Sie, ob folgende Komponenten vollständig im Lieferumfang Ihres PARI CENTRAL enthalten sind. Anderenfalls verständigen Sie umgehend den Händler, bei dem Sie den PARI CENTRAL gekauft haben.



a) Abbildung: PARI CENTRAL AIR, DIN 13260-2. Die Abbildung ist nur als Beispiel zu sehen und kann von der erworbenen Version abweichen.

## 2 Wichtige Hinweise

Voraussetzung für die Inbetriebnahme des PARI CENTRAL ist, dass die Anschlüsse der zentralen Gasversorgung (ZV) nach DIN 13260-2 oder nach Norm SS 87 524 30 ausgelegt sind.

Der PARI CENTRAL ist ausschließlich in Verbindung mit dem PARI Anschlusschlauch und weiterem kompatiblen PARI Zubehör zu verwenden.



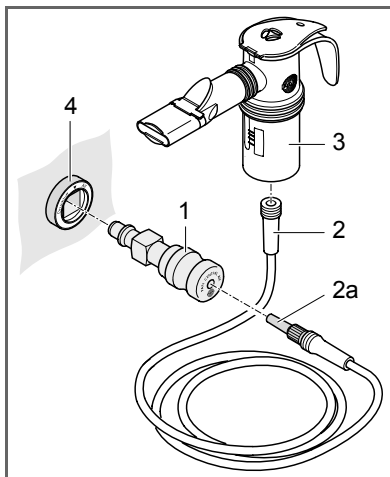
- Der PARI CENTRAL darf nicht mit Schmierstoffen, Fetten und Ölen jeglicher Art behandelt werden.
- Es ist Sorge dafür zu tragen, dass der PARI CENTRAL nach jeder Behandlung aus der zentralen Gasversorgung (ZV) entnommen und für den Patienten unzugänglich aufbewahrt wird.
- Die Installation, Deinstallation und Anwendung des PARI CENTRAL darf ausschließlich durch geschultes bzw. medizinisches Fachpersonal erfolgen.
- Jede Handhabung des PARI CENTRAL setzt die genaue Kenntnis und Beachtung dieser Gebrauchsanweisung voraus. Die Haftung für die sichere Funktion des PARI CENTRAL geht in jedem Fall auf den Betreiber über, wenn eine Handhabung erfolgt, die nicht der Zweckbestimmung entspricht. Des Weiteren übernimmt die PARI GmbH keine Gewähr bei Manipulationen am PARI CENTRAL.

### 3 Zweckbestimmung

Der PARI CENTRAL ist eine Entnahmemarmatur für die zentrale Gasversorgung (ZV) im Krankenhaus oder in der Arztpraxis. Er dient als Druck- bzw. Flussminderer.

An den PARI CENTRAL können mithilfe des PARI CENTRAL Anschlusschlauches alle PARI Vernebler angeschlossen werden (Ausnahme PARI LC PLUS UNIVERSAL). Im Betrieb sorgt der PARI CENTRAL dafür, dass der PARI Vernebler mit dem vorgesehenen Betriebsdruck betrieben wird.

## 4 Inbetriebnahme



Für die Inbetriebnahme des PARI CENTRAL gehen Sie wie folgt vor:

- Stecken Sie den PARI CENTRAL (1) in die dafür vorgesehene Anschlussbuchse (4) der zentralen Gasversorgung (ZV).
- Schließen Sie den Anschlusschlauch (2) an den PARI Vernebler (3) an und vergewissern Sie sich, dass dieser fest mit dem Vernebler verbunden ist.

- Starten Sie die Inhalation, indem Sie den PARI Anschlusschlauch (2) mit dem Adapter (2a) in den PARI CENTRAL stecken.

Drehen Sie beim Einstecken den Adapter ein wenig, damit der Anschlusschlauch stärker fixiert wird. Dabei öffnet sich das Ventil im PARI CENTRAL.

Nach der Behandlung ziehen Sie den Anschlusschlauch mit einer leichten Drehung aus dem PARI CENTRAL. Damit wird die Luft - bzw. Sauerstoffzufuhr des Verneblers gestoppt.



Bitte lesen Sie die Gebrauchsanweisung des Verneblers sorgfältig und vollständig durch und betreiben Sie den Vernebler wie darin beschrieben.

## 5 Reinigung

Wischen Sie die Außenfläche Ihres PARI CENTRAL mit einem feuchten Tuch ab.



Der PARI CENTRAL darf in keinem Fall in Wasser getaucht oder sterilisiert werden.

### *Pflege des Anschlussschlauches*

Lesen und beachten Sie die Hygieneanweisungen in der PARI Vernebler-Gebrauchsanweisung.

## 6 Entsorgung

Der PARI CENTRAL darf nicht über den Hausmüll entsorgt werden. Es sind die jeweiligen landesspezifischen Entsorgungsregeln zu beachten (z.B. Entsorgung über die Kommunen oder Händler).

Materialrecycling hilft, den Verbrauch von Rohstoffen zu verringern und die Umwelt zu schützen.



## 7 Technische Daten

### *PARI CENTRAL AIR Entnahmearmatur (DIN 13260-2)*

Artikel-Nr.: 058G1100

Eingangsdruck:	500 kPa (5 bar $\pm$ 10%)
Ausgangs-/ Betriebsdruck:	160 kPa (1,6 bar $\pm$ 0,4 bar), gemessen mit der PARI Referenzdüse
Abmessungen:	Länge: 86 mm Durchmesser: 26 mm Gewicht: 67 g

### *PARI CENTRAL O2 Entnahmearmatur (DIN 13260-2)*

Artikel-Nr.: 058G1200

Eingangsdruck:	500 kPa (5 bar $\pm$ 10%)
Ausgangs-/ Betriebsdruck:	160 kPa (1,6 bar $\pm$ 0,4 bar), gemessen mit der PARI Referenzdüse
Abmessungen:	Länge: 86 mm Durchmesser: 26 mm Gewicht: 67 g

### *PARI CENTRAL AIR Entnahmearmatur (SS 87 524 30)*

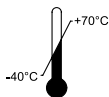
Artikel-Nr.: 058G1110

Eingangsdruck:	400 kPa – 600 kPa (4 bar – 6 bar)
Ausgangs-/ Betriebsdruck:	140 kPa (1,4 bar $\pm$ 0,56 bar), gemessen mit der PARI Referenzdüse
Abmessungen:	Länge: 99 mm Durchmesser: 26 mm Gewicht: 80 g

## 8 Transport und Lagerung



- Nicht in Feuchträumen lagern oder zusammen mit feuchten Gegenständen transportieren.
- Vor anhaltender direkter Sonneneinstrahlung geschützt lagern und transportieren.



Umgebungstemperatur  $-40^{\circ}\text{C}$  bis  $+70^{\circ}\text{C}$

**RH**  
10% - 95%

Relative Luftfeuchtigkeit 10% bis 95%  
(nicht kondensierend)

**P**  
500hPa-1060hPa

Atmosphärischer Druck 500 hPa bis 1060 hPa

## 9 Fehlersuche

Der PARI CENTRAL enthält keine Teile, die vom Anwender selbst instand gesetzt werden können. Bei auftretenden Fehlern bitte nachfolgende Hinweise beachten.



Der PARI CENTRAL muss bei einer Fehlfunktion sofort aus der zentralen Gasversorgung (ZV) entnommen werden.

Problem	Was ist zu tun?
<p>Nach dem Einstecken in die ZV bläst der PARI CENTRAL Luft bzw. Sauerstoff ab (deutlich vernehmbares Geräusch und/oder spürbare Strömung), ohne dass der Schlauch eingesteckt wurde.</p>	<p>Verwenden Sie den PARI CENTRAL auf keinen Fall! Senden Sie den PARI CENTRAL an den Technischen Service der PARI GmbH!</p>
<p>Durch den Vernebler strömt keine Luft bzw. Sauerstoff, obwohl der Schlauch fest angeschlossen ist.</p>	<ul style="list-style-type: none"> <li>• Ziehen Sie den Schlauch vom Vernebler ab.</li> <li>• Prüfen Sie, ob aus dem Schlauchende Luft bzw. Sauerstoff ausströmt (Geräuschentwicklung und/oder spürbare Strömung).</li> </ul> <p><b><i>Wenn Luft bzw. Sauerstoff ausströmt:</i></b></p> <p>Der Vernebler ist defekt. Entnehmen Sie mögliche Ursachen und Vorgehensweisen der Gebrauchsanweisung des PARI Verneblers.</p> <p><b><i>Wenn keine Luft bzw. Sauerstoff ausströmt:</i></b></p> <p>Der PARI CENTRAL ist defekt. Schicken Sie den PARI CENTRAL zum Technischen Service der PARI GmbH.</p>

## 10 Garantiebedingungen

Während der Garantiezeit (1 Jahr) beseitigen wir oder unser Kundendienst Fabrikations- oder Materialfehler unentgeltlich. Ein Anspruch auf Wandlung, Minderung oder Rücktritt besteht nicht. Schäden, die durch unsachgemäße Behandlung des Gerätes entstehen, fallen nicht unter diese Garantie. Die Garantie erlischt bei Eingriffen am Gerät durch hierzu nicht befugte Stellen. Ersatz eines mittelbaren oder unmittelbaren Schadens wird im Rahmen der Garantie nicht gewährt.

Sollten Sie eine Reklamation haben, bringen Sie bitte den PARI CENTRAL zu Ihrem Fachhändler oder schicken Sie es uns im Originalkarton verpackt und frankiert mit dem vom Fachhändler abgestempelten Garantieschein ein.

Verschleißteile sind von der Garantie ausgeschlossen.


Die Garantiefrist läuft ab Kaufdatum.

## 11 Zeichenerklärung



- Achtung, Gebrauchsanweisung beachten
- Warnung

## 12 Ersatzteile und Zubehör

	<b>Beschreibung</b>	<b>Art. Nr.</b>	<b>PZN</b>
	Anschlussschlauch für Druckluftanlage (2,2 m)	041G4550	6609630

Technische Änderungen vorbehalten.

Patente im In- und Ausland.

Für Produktinformationen jeder Art wenden Sie sich bitte an unser Service Center:

Tel.: +49-(0)8151-279 279

Stand der Information: Mai 2008

## Garantieschein für PARI CENTRAL

Für dieses Gerät gewähren wir 1 Jahr Garantie.  
Die Garantiefrist läuft ab Kaufdatum.

PARI GmbH  
Technischer Service  
Holzhofstr. 10b  
82362 Weilheim, Germany

Kaufbestätigung:

Das Gerät mit der obigen Gerätenummer wurde von uns original verpackt verkauft.

\_\_\_\_\_

Kaufdatum

\_\_\_\_\_

Stempel und Unterschrift des Fachhändlers



## Certificate of Guarantee for PARI CENTRAL

Bar code label

Geräte Nr.  
*Appliance No.*

We grant a 1 year guarantee on this device, commencing on the date of purchase.

Confirmation of purchase:

The appliance with the above appliance number was sold in its original packaging.

\_\_\_\_\_  
Purchase date

\_\_\_\_\_  
Stamp and signature of the dealer



Spezialisten für effektive Inhalation



**PARI** GmbH

Moosstrasse 3 • 82319 Starnberg • Germany

Tel.: +49-(0)8151-279 0 • Fax: +49-(0)8151-279 101

E-Mail: [info@pari.de](mailto:info@pari.de) • [www.pari.de](http://www.pari.de)