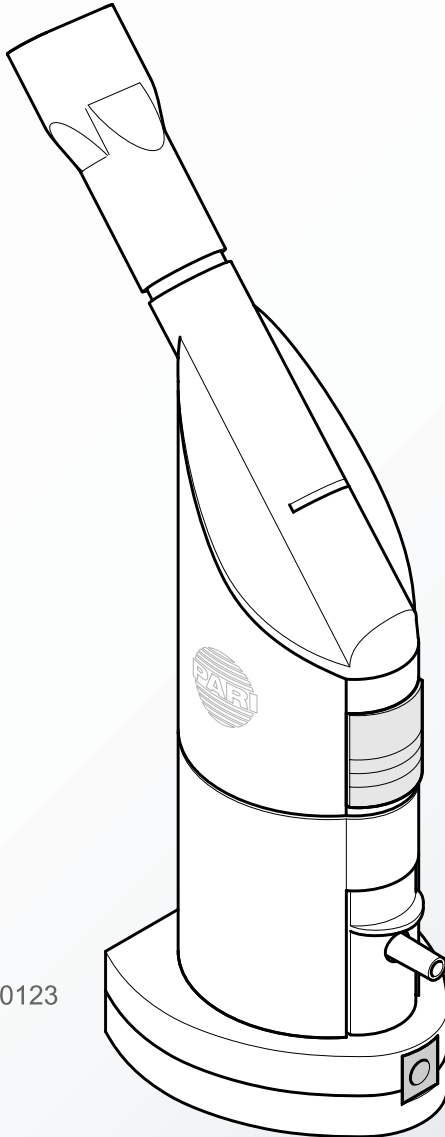
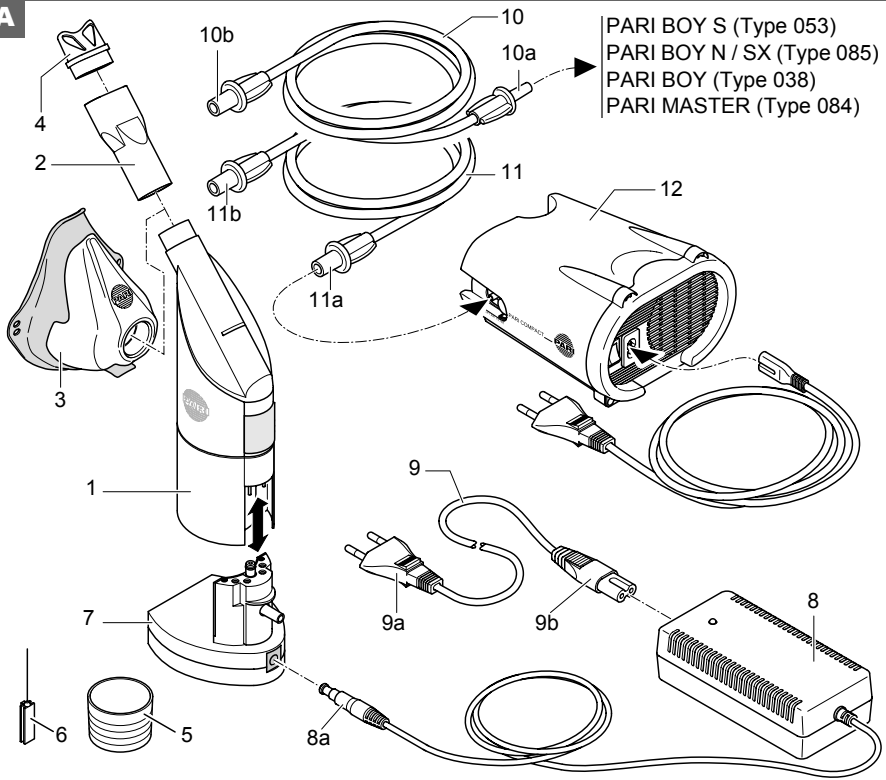
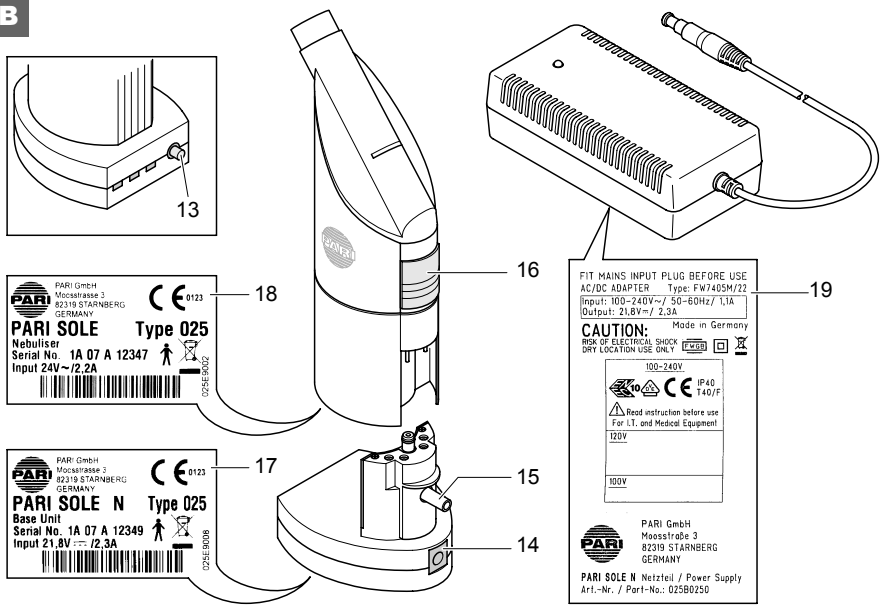


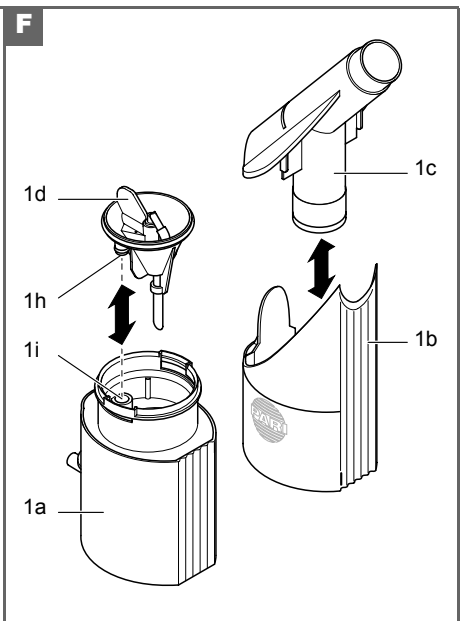
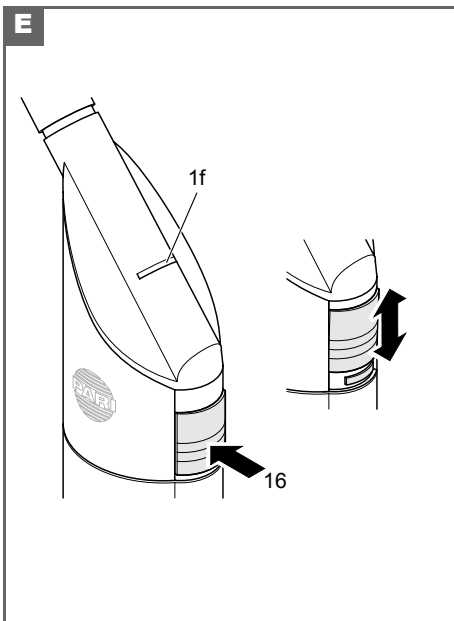
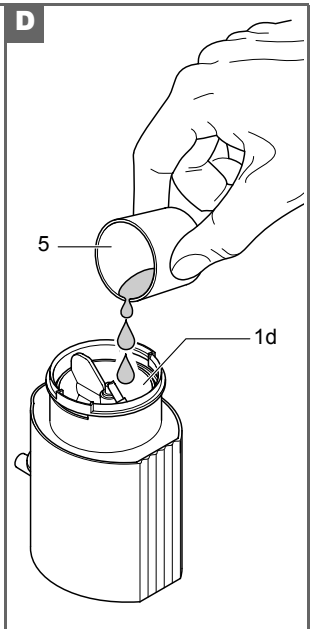
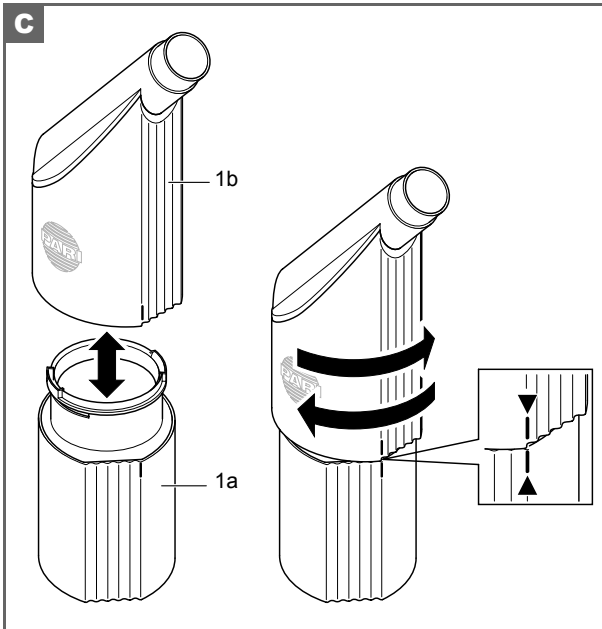


SOLE[®] N



CE 0123

A**B**



DE Gebrauchsanweisung



Lesen Sie diese Gebrauchsanweisung vor der ersten Inbetriebnahme sorgfältig und vollständig durch. Bewahren Sie diese Gebrauchsanweisung sorgfältig auf.

Gefahren bei Nichtbeachtung der Gebrauchsanweisung:

Die Nichtbeachtung der Gebrauchsanweisung kann eine Gefährdung für Personen und Produkt zur Folge haben. Im Einzelnen kann eine Nichtbeachtung beispielsweise folgende Gefährdungen nach sich ziehen:

- Versagen wichtiger Funktionen des Produktes – und dadurch eine ineffiziente Therapie
- Gefährdungen von Personen durch thermische, elektrische, mechanische oder sonstige Einwirkungen – in allen Ausprägungen und mit allen sich daraus ergebenden Konsequenzen

Inhaltsverzeichnis

1	Lieferumfang	3
2	Funktionselemente	3
3	Wichtige Hinweise.....	4
4	Zweckbestimmung	5
5	Information	5
6	Inbetriebnahme und Inhalation	6
6.1	Inbetriebnahme des PARI SOLE N.....	6
6.2	Inbetriebnahme des PARI SOLE N komplett	7
6.3	Inhalationslösung einfüllen.....	7
6.4	Inhalationslösung erwärmen	8
6.5	Inhalation durchführen	9
6.6	Inhalation beenden.....	10
7	Hygienische Wiederaufbereitung	11
7.1	Allgemein	11
7.2	Vorbereitung.....	12
7.3	zu Hause	12
7.4	Krankenhaus und Arztpraxis	14
7.5	Reinigung des PARI SOLE N Netzteils und der PARI SOLE N Basis-Einheit ..	16
7.6	Düse verstopft - was tun?	16
7.7	Zusammenbau des Verneblers	17
8	Entsorgung	18
9	Technische Daten	18
9.1	Materialbeständigkeit	18
9.2	PARI SOLE N Netzteil.....	18

9.3	PARI SOLE N Vernebler in Verbindung mit PARI Kompressoren.....	19
9.4	Umgebungsbedingungen für den Einsatz des PARI SOLE N/ PARI SOLE N komplett	19
9.5	Elektromagnetische Verträglichkeit	20
10	Ersatzteile und Zubehör	21
11	Transport und Lagerung	23
12	Garantiebedingungen	23
13	Zeichenerklärung	24

1 Lieferumfang

Bild A:

Bitte prüfen Sie, ob die in der nachfolgenden Tabelle aufgelisteten Komponenten vollständig im jeweiligen Lieferumfang enthalten sind:

	PARI SOLE N	PARI SOLE N komplett
(1) PARI SOLE N Vernebler	x	x
(2) Erwachsenenmundstück	x	x
(3) Erwachsenenmaske soft	x	x
(4) Nasenansatz	x	x
(5) Messbecher, 20 ml	x	x
(6) Düsenreiniger	x	x
(7) PARI SOLE N Basis-Einheit	x	x
(8) PARI SOLE N Netzteil	x	x
(9) Netzleitung	x	x
(10) Anschluss Schlauch	x	x
(11) Anschluss Schlauch	-	x
(12) PARI COMPACT Kompressor	-	x
- Gebrauchsanweisung PARI COMPACT Kompressor	-	x

2 Funktionselemente

Bild B:

Der PARI SOLE N verfügt über folgende Funktionselemente:

(13) Ein/Aus-Schalter	(17) Typenschild PARI SOLE N Basis-Einheit
(14) Netzanschlussbuchse	
(15) Luftanschlussstutzen	(18) Typenschild PARI SOLE Vernebler
(16) Unterbrechertaste mit Verriegelung	(19) Typenschild PARI SOLE N Netzteil

3 Wichtige Hinweise

Der PARI SOLE N/PARI SOLE N komplett ist ein elektrisch betriebenes Gerät. Es darf weder unbeaufsichtigt noch in explosionsgefährdeten Bereichen und Feuchträumen betrieben werden.

Jede Handhabung des Gerätes setzt die genaue Kenntnis und Beachtung dieser Gebrauchsanweisung voraus. Die Haftung für die sichere Funktion des Gerätes geht in jedem Fall auf den Betreiber über, wenn eine Handhabung erfolgt, die nicht der bestimmungsgemäßen Verwendung entspricht.

Die Instandsetzung des Gerätes darf nur durch die PARI GmbH oder eine von ihr ausdrücklich dazu ermächtigte Service-Stelle erfolgen. Bei Reparaturen durch von der PARI GmbH ermächtigte Stellen ist von diesen eine Bescheinigung über Datum, Art und Umfang der Reparatur sowie Firmenangabe und Unterschrift zu fordern. Zum Betrieb des Gerätes darf nur Original PARI-Zubehör verwendet werden.

Zur vollständigen Trennung vom Netz ziehen Sie bitte den Netzstecker aus der Steckdose.



Sicherheitshinweise:

- Das Gerät darf nicht in Betrieb genommen bzw. es muss sofort der Netzstecker gezogen werden, wenn das Gerät oder die Netzleitung beschädigt ist oder der Verdacht auf einen Defekt nach einem Sturz oder Ähnlichem besteht.
- Der Netzstecker ist zu ziehen
 - bei Störungen während des Betriebes,
 - vor jeder Reinigung und Pflege,
 - nach dem Gebrauch.
- Den Netzstecker nicht mit nassen Händen oder an der Leitung aus der Steckdose ziehen.
- Die Netzleitung nicht über scharfe Kanten ziehen oder einklemmen, nicht herunterhängen lassen sowie vor Hitze und Öl schützen.
- Babys, Kleinkinder, Kinder und hilfsbedürftige Personen dürfen nur unter ständiger Aufsicht eines Erwachsenen inhalieren. Nur auf diese Weise wird eine sichere und effektive Therapie gewährleistet.

Achtung: Kleinteile können verschluckt werden!

Bei Verleih bzw. Wiedereinsatz von PARI Inhalationsgeräten sind die Herstellerrichtlinien zur „Aufbereitung von PARI Inhalationsgeräten für einen Wiedereinsatz bei Patientenwechsel“ zu beachten. Diese Richtlinien sind auf Anfrage bei der PARI GmbH oder im Internet unter www.pari.de zu erhalten.

Die PARI GmbH haftet nicht für Schäden oder Funktionsstörungen, die auf unsachgemäßer oder bestimmungsfremder Handlung des Betreibers oder Anwenders beruhen.

4 Zweckbestimmung

Zusammen mit dem PARI COMPACT Kompressor (Type 052), einem PARI BOY Kompressor (PARI BOY S (Type 053), PARI BOY (Type 038), PARI BOY N (Type 085), PARI BOY SX (Type 085)) oder einem PARI MASTER Kompressor (Type 084) ist der PARI SOLE N ein hocheffektives Inhalationsgerät zur Behandlung von Krankheiten der zentralen und speziell der oberen Atemwege, bei denen ein feuchtwarmes Aerosol mit einem hohen Anteil von größeren Tröpfchen medizinisch erforderlich ist. Er ist für die vorübergehende¹⁾ Inhalation des von einem Arzt verordneten bzw. empfohlenen flüssigen Medikaments zur Inhalationstherapie geeignet. Die Erzeugung des Aerosols erfolgt durch die Druckluft des Kompressors. Die Temperatur der Inhalationslösung wird durch ein elektronisch geregeltes Heizelement bestimmt.

5 Information

Der PARI SOLE N Vernebler ist ein langlebiger und robuster Vernebler mit Unterbrechersystem, der genau auf die individuellen Bedürfnisse des Anwenders zur Therapie der oberen Atemwege abgestimmt ist.



- Vor der Behandlung hat in jedem Falle eine ärztliche Untersuchung zu erfolgen. Verwenden Sie nur Medikamente, die von Ihrem Arzt verordnet oder empfohlen wurden.
- Beachten Sie grundsätzlich beim Einsatz des Verneblers die allgemeinen Hygienemaßnahmen, z.B. gründliches Händewaschen, ggf. Desinfektion.

1) Dauer pro Anwendung kleiner 1h, hier max. 25 Min.

6 Inbetriebnahme und Inhalation

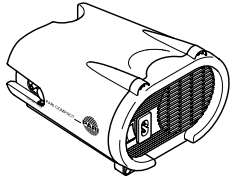
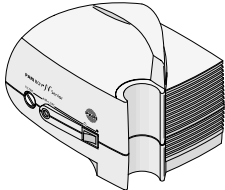
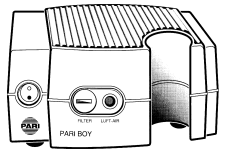
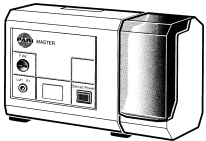
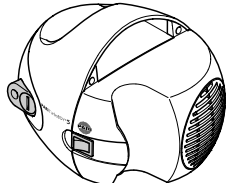


- Für den Betrieb des PARI SOLE N darf nur das PARI SOLE N Netzteil verwendet werden. Die Verwendung eines anderen Netzteils kann zu Beschädigungen des Netzteils und/oder des PARI SOLE N führen.
- Beachten Sie bitte vor jeder Inbetriebnahme sowie nach längerer Benutzungspause die Hygienevorschriften und stellen Sie sicher, dass der Vernebler vor der ersten und nach der letzten Behandlung gereinigt, desinfiziert und ggf. sterilisiert wurde (siehe Kapitel 7 „Hygienische Wiederaufbereitung“).
- Bitte beachten Sie, dass die Inhalation nur bei einer Raumtemperatur von maximal 35°C durchgeführt werden darf.
- Beachten Sie die Hygienevorschriften bei der Zubereitung eines Medikamentes.

Bitte lesen Sie die Gebrauchsanweisung des Verneblers sorgfältig und vollständig durch und betreiben Sie den Vernebler wie darin beschrieben.

6.1 Inbetriebnahme des PARI SOLE N

Das PARI SOLE N kann mit den folgenden PARI Kompressoren betrieben werden:

	PARI COMPACT (Type 052)		PARI BOY SX PARI BOY N (Type 085)
	PARI BOY (Type 038)		PARI BOY MASTER (Type 084)
	PARI BOY S (Type 053)		

Bilder A und B:

- Stecken Sie den Stecker (8a) in die Anschlussbuchse (14) an der PARI SOLE N Basis-Einheit.
- Verbinden Sie die Netzleitung mit dem PARI SOLE N Netzteil (8) und stecken Sie den Netzstecker (9a) in eine geeignete Steckdose.

Bei Verwendung des PARI COMPACT Kompressors

- Stecken Sie den Adapter (11a) des transparenten Anschluss Schlauches (11) mit einer leichten Drehung in den Luftanschluss des Kompressors.
- Stecken Sie das andere Ende des transparenten Anschluss Schlauches (11b) auf den Luftanschlussstutzen (15) der PARI SOLE N Basis-Einheit (7).

Bei Verwendung anderer PARI Kompressoren

- Stecken Sie den Adapter (10a) des transparenten Anschluss Schlauches (10) mit einer leichten Drehung in den Luftanschluss des Kompressors.
- Stecken Sie das andere Ende des transparenten Anschluss Schlauches (10b) auf den Luftanschlussstutzen (15) der PARI SOLE N Basis-Einheit (7).

6.2 Inbetriebnahme des PARI SOLE N komplett

Bild A:

- Stecken Sie den Stecker (8a) in die Anschlussbuchse (14) an der PARI SOLE N Basis-Einheit.
- Verbinden Sie die Netzleitung (9) mit dem PARI SOLE N Netzteil (8) und stecken Sie den Netzstecker (9a) in eine geeignete Steckdose.
- Stecken Sie den Adapter (11a) des transparenten Anschluss Schlauches (11) mit einer leichten Drehung in den Luftanschluss des Kompressors.
- Stecken Sie das andere Ende des transparenten Anschluss Schlauches (11b) auf den Luftanschlussstutzen (15) der PARI SOLE N Basis-Einheit (7).

6.3 Inhalationslösung einfüllen

Bild C:

- Drehen Sie das Verneblermittelteil (1b) mit kurzer Drehbewegung entgegen den Uhrzeigersinn bis zum Anschlag (die beiden blauen Markierungen bilden eine Linie).
- Ziehen Sie das Verneblermittelteil vom Verneblerunterteil (1a) ab.

Bild D:

- Füllen Sie die entsprechend vom Arzt angewiesene Menge Medikament durch die Öffnung im Düsentrichter (1d) in den Medikamentenbecher des Verneblerunterteils ein (maximale Füllmenge: 15 ml).
Bitte benutzen Sie den Messbecher (5).

Bild C:

- Setzen Sie das Verneblermittelteil auf das Verneblerunterteil.
- Achten Sie dabei darauf, dass die blauen Markierungen eine Linie bilden.
- Drehen Sie das Verneblermittelteil im Uhrzeigersinn bis zum Anschlag, so dass die beiden Komponenten fest miteinander verbunden sind.

Bild A:

- Stecken Sie den PARI SOLE N Vernebler (1) auf die PARI SOLE N Basis-Einheit (7).

6.4 Inhalationslösung erwärmen



- Um eine sichere Anwendung und eine effiziente Behandlung mit dem PARI SOLE N/PARI SOLE N komplett gewährleisten zu können, ist zusätzlich die Gebrauchsanweisung des mit diesem Gerät verwendeten PARI Kompressors zu beachten.
 - Vergewissern Sie sich vor der Inhalation, dass alle Teile fest miteinander verbunden sind.
 - Stellen Sie sicher, dass die Schlauchanschlüsse fest am Luftanschluss des PARI Kompressors und am Vernebler stecken.
- Durch einen ungeeignet montierten Vernebler kann die Medikamentenverneblung beeinträchtigt werden.

Bild G:

- Schalten Sie den PARI SOLE N Vernebler am Schalter (13) ein.
Die gelbe Anzeige leuchtet.

Nach ca. 3 Minuten ist die eingefüllte Inhalationslösung erhitzt. Die gelbe Anzeige erlischt und die grüne Anzeige leuchtet auf.

Sie können jetzt mit der Inhalation beginnen.



- Sollte vor oder während der Inhalation die rote Anzeige dauerhaft aufleuchten, dann beenden Sie die Inhalation sofort und ziehen Sie umgehend den Netzstecker aus der Steckdose. Die rote Anzeige zeigt einen Defekt an, der vom PARI Service behoben werden muss.
Bringen Sie das Gerät zu Ihrer Apotheke, Ihrem Fachhändler, Ihrem Sanitätshaus oder senden Sie es an PARI.
- **Vorsicht:** Verbrühungsgefahr!
Im aufgewärmten Zustand hat die eingefüllte Inhalationslösung eine Temperatur von 80°C. Halten Sie deshalb den Vernebler bis zum Ende der Inhalation geschlossen.

Erläuterung der Anzeigeleuchten an der PARI SOLE N Basis-Einheit

	gelb	Gerät heizt auf. Bitte Aufheizzeit abwarten.
	grün	Inhalationsbereit
	rot	<ul style="list-style-type: none"> - Das Gerät ist defekt und darf nicht weiter betrieben werden! Trennen Sie das Gerät sofort vom Netz! Bitte senden Sie es zusammen mit dem PARI SOLE N Netzteil zum PARI Service. - Es wird kein PARI SOLE N Netzteil verwendet. Trennen Sie das Gerät sofort vom Netz und verwenden Sie ausschließlich ein original PARI SOLE N Netzteil!

6.5 Inhalation durchführen

Bild A:

- Setzen Sie sich entspannt und aufrecht hin.
- Stecken Sie das Mundstück (2) oder die Maske (3) auf.
Bei Verwendung des Nasenansatzes (4): Stecken Sie den Nasenansatz auf das Mundstück.
- Schalten Sie den Kompressor ein.

Inhalation mit Mundstück

- Nehmen Sie das Mundstück zwischen die Zähne und umschließen Sie es mit den Lippen.

Intervallverneblung

Bild E:

- Drücken Sie die Unterbrechertaste (16).
- Ein feines Aerosol strömt aus dem Mundstück.
- Atmen Sie möglichst ruhig durch das Mundstück ein.
- Lassen Sie die Unterbrechertaste los und atmen Sie entspannt durch das Mundstück aus.
Die ausgeatmete Luft tritt durch den Schlitz (1f) am PARI SOLE N Vernebler aus.
- Wiederholen Sie das Ein- und Ausatmen wie beschrieben, bis ein verändertes Geräusch im Vernebler signalisiert, dass das Medikament verbraucht ist.
- Prüfen Sie, ob noch Aerosol deutlich sichtbar aus dem Mundstück strömt (dazu Unterbrechertaste drücken).
- Brechen Sie die Behandlung ab, sobald das Aerosol nur noch unregelmäßig austritt.

Dauerverneblung

Bild E:

- Arretieren Sie die Unterbrechertaste (16), indem Sie diese drücken und dabei gleichzeitig die Verriegelung nach oben schieben.
- Die Inhalation erfolgt wie bei der Intervallverneblung, nur dass die Unterbrechertaste nicht gedrückt werden muss.

Inhalation mit Nasenansatz

- Setzen Sie den Nasenansatz (4) vorsichtig an Ihrer Nase an.
- Führen Sie die Inhalation wie für das Mundstück beschrieben durch.

Inhalation mit Maske

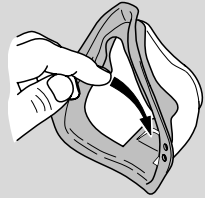
- Setzen Sie die Maske (3) so auf, dass sie Mund und Nase dicht umschließt.
- Führen Sie die Inhalation wie für das Mundstück beschrieben durch.



Die Inhalationsdauer ist vom verwendeten Kompressortyp, der Betätigung der Unterbrechertaste sowie vom Atemrhythmus während der Inhalation abhängig. Die Inhalation von 15 ml Inhalationslösung dauert bei kontinuierlicher Verneblung ca. 10 Minuten. Im Intervallbetrieb, bei dem die Unterbrechertaste alternierend gedrückt bzw. nicht gedrückt ist, verlängert sich die Inhalationszeit entsprechend. Vor dem Wiederbefüllen des Verneblers mit Inhalationslösung muss der Vernebler gereinigt, desinfiziert und ggf. sterilisiert werden (siehe Kapitel 7, „Hygienische Wiederaufbereitung“).

Sicherheitshinweis für Kinder- und Erwachsenenmaske soft:

Achten Sie vor jeder Anwendung unbedingt darauf, dass das Ausatemventilplättchen Ihrer Maske nach außen gedrückt ist.



6.6 Inhalation beenden

- Stellen Sie den PARI SOLE N Vernebler ab und schalten Sie den PARI Kompressor und die PARI SOLE N Basis-Einheit aus.
- Zur vollständigen Trennung vom Netz ziehen Sie bitte die Netzstecker aus der Steckdose.



Vorsicht: Verbrennungsgefahr!

Aufgrund der Betriebstemperatur bleibt der Medikamentenbecher im Inneren des Verneblerunterteils auch nach der Anwendung noch kurzfristig stark erwärmt und kann stark erwärmte Restflüssigkeit enthalten. Nehmen Sie deshalb vorerst nur das Vernebleroberenteil ab und lassen Sie das komplette Verneblerunterteil abkühlen.

7 Hygienische Wiederaufbereitung

7.1 Allgemein



Achtung:

Um eine Gesundheitsgefährdung, z.B. eine Infektion durch einen verunreinigten Vernebler zu vermeiden, sind die nachfolgenden Hygienevorschriften unbedingt einzuhalten.

Der Vernebler ist für eine Mehrfachverwendung vorgesehen.

Bitte beachten Sie, dass für die unterschiedlichen Anwendungsbereiche verschiedene Anforderungen an die Hygiene gestellt werden:

- **zu Hause (ohne Patientenwechsel)**

Der Vernebler muss nach jeder Anwendung gereinigt und desinfiziert werden.

- **Im Krankenhaus/In der Arztpraxis (Patientenwechsel möglich)**

Der Vernebler muss nach jeder Anwendung gereinigt, desinfiziert und sterilisiert werden.

Der Anschlussschlauch ist zu Hause wie im Kapitel 7.3.5 „Pflege des Anschlussschlauches“ und im Krankenhaus/Arztpraxis wie im Kapitel 7.4.3 „Pflege des Anschlussschlauches“ beschrieben zu pflegen.

Die zusätzlichen Anforderungen bzgl. der notwendigen hygienischen Vorbereitung (Handpflege, Handhabung der Medikamente bzw. der Inhalationslösungen) bei Hochrisikogruppen (z.B. Mukoviszidosepatienten) sind bei den jeweiligen Selbsthilfegruppen zu erfragen.

Der Nachweis der Eignung der Vernebler für eine wirksame Reinigung, Desinfektion und Sterilisation wurde durch ein unabhängiges Prüflabor unter Verwendung der genannten empfohlenen Verfahren erbracht (Einsicht in die Testunterlagen auf Anfrage). Die Anwendung der genannten Alternativen liegt in der Verantwortung des Anwenders.



- Lesen und beachten Sie die Hygieneanweisungen in der Kompressor-Gebrauchsanweisung.
- Achten Sie auf ausreichende Trocknung nach jeder Reinigung, Desinfektion und Sterilisation. Feuchtigkeitsniederschlag bzw. Restnässe können ein erhöhtes Risiko für Keimwachstum darstellen.

Überprüfen Sie die Teile Ihres Verneblers regelmäßig und ersetzen Sie defekte (gebrochene, verformte, verfärbte) Teile.

Bei Anwendung des PARI SOLE N Verneblers zu Hause (Reinigung und Desinfektion) sind der Düsentrichter nach einem Jahr, der Vernebler nach 3 Jahren zu ersetzen.

Der PARI SOLE N Vernebler ist bei einer Anwendung in Krankenhaus und Arztpraxis (Reinigung, Desinfektion und Sterilisation) nach einem Jahr zu ersetzen.



Achtung:

Die PARI Kinder- bzw. Erwachsenenmaske soft ist nicht sterilisierbar.

7.2 Vorbereitung

Direkt nach jeder Behandlung müssen Sie alle Teile des PARI SOLE N Verneblers von Medikamentenresten und Verunreinigungen reinigen. Dazu zerlegen Sie den Vernebler in alle Einzelteile.

Bild A:

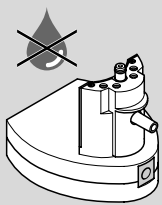
- Schieben Sie die PARI SOLE N Basis-Einheit (7) nach unten aus dem PARI SOLE N Vernebler (1).
- Ziehen Sie (sofern verwendet) den Nasenansatz (4) vom Mundstück (2) ab.
- Entfernen Sie Mundstück bzw. Maske (3) vom Vernebler.

Bild C:

- Drehen Sie das Verneblermittelteil (1b) entgegen den Uhrzeigersinn, bis die beiden blauen Markierungen der Kanten eine Linie bilden.
- Ziehen Sie das Verneblermittelteil nach oben vom Verneblerunterteil (1a) ab.

Bild F:

- Ziehen Sie den Düsentrichter mit Düse (1d) aus dem Verneblerunterteil.
- Nehmen Sie das Vernebleroberenteil (1c) nach oben aus dem Verneblermittelteil heraus.



Vorsicht:

Die PARI SOLE N Basis-Einheit enthält die elektrische Steuereinheit. Zur Reinigung dürfen deshalb nur die Außenflächen mit einem feuchten Tuch abgewischt werden (siehe Kapitel 7.5 „Reinigung des PARI SOLE N Netzteils und der PARI SOLE N Basis-Einheit“).

Wenn die Hygienische Wiederaufbereitung zu Hause erfolgt, lesen Sie bitte das nachfolgende Kapitel „zu Hause“.

Erfolgt die Hygienische Wiederaufbereitung im Krankenhaus oder in einer Arztpraxis, lesen Sie bitte das Kapitel 7.4 „Krankenhaus und Arztpraxis“.

7.3 zu Hause

7.3.1 Reinigung

Zerlegen Sie bitte den Vernebler (Kapitel 7.2 „Vorbereitung“).

Empfohlene Methode: mit warmem Leitungswasser

- Reinigen Sie alle Verneblerteile (**außer die PARI SOLE N Basis-Einheit (7)**) 15 Min. lang gründlich mit warmem Leitungswasser (ca. 40°C) und etwas Spülmittel (Dosierung entsprechend den Vorgaben des Spülmittelherstellers).
- Spülen Sie danach alle Teile (**außer die PARI SOLE N Basis-Einheit (7)**) gründlich unter fließend warmem Wasser (ca. 40°C; ohne Spülmittel) ab.
- Bauen Sie den Vernebler wieder zusammen (siehe Kapitel 7.7 „Zusammenbau des Verneblers“).
- Nehmen Sie den Vernebler mit dem Kompressor wieder in Betrieb (siehe Kapitel 6 „Inbetriebnahme und Inhalation“).

- Füllen Sie frisches, kalkarmes, ggf. abgekochtes Wasser ein und vernebeln Sie das Wasser einige Sekunden.
- Zerlegen Sie den Vernebler nochmals gemäß Kapitel 7.2 „Vorbereitung“ und schütten Sie das angesammelte Wasser aus.
Sie können das Abtropfen des Wassers durch Ausschütteln aller Teile beschleunigen.

Mögliche Alternative: in der Geschirrspülmaschine

Reinigen Sie den PARI SOLE N Vernebler in Ihrer Geschirrspülmaschine (**nicht die PARI SOLE N Basis-Einheit (7)** und nicht zusammen mit verschmutztem Geschirr). Stülpen Sie die Verneblerteile auf die Gläser- bzw. Flaschenaufnahmestangen und legen Sie den Düsentrichter in den Besteckkorb. Wählen Sie mindestens ein 50°C-Programm.

7.3.2 Desinfektion

Desinfizieren Sie den zerlegten Vernebler (**außer die PARI SOLE N Basis-Einheit (7)**) im Anschluss an die Reinigung.

Empfohlene Methode: mit dem Vaporisator 6 der Firma NUK (Art.-Nr. 500G2000, PZN 0963690) oder Desinfektionsgerät DI 6.00 der Firma Petra (Art.-Nr. 041G6000, PZN 2590773)

Beachten Sie unbedingt die Gebrauchsanweisung des Vaporisators/Desinfektionsgerätes.

Die Einwirkzeit beträgt ca. 15 Min. Das Gerät schaltet sich nach der Einwirkzeit automatisch ab.

Mögliche Alternative: in kochendem Wasser

- Legen Sie hierzu die Einzelteile des PARI SOLE N Verneblers (**außer die PARI SOLE N Basis-Einheit (7)**) mindestens 15 Min. in kochendes Wasser.
Achten Sie auf ausreichenden Wasserstand im Topf, um einen direkten Kontakt der Verneblerteile mit dem heißen Topfboden zu vermeiden.

7.3.3 Trocknung

- Legen Sie die Verneblerteile auf eine trockene, saubere und saugfähige Unterlage und lassen Sie diese vollständig abtrocknen (mind. 4 Stunden).

7.3.4 Aufbewahrung

- Schlagen Sie den PARI SOLE N Vernebler zwischen den Anwendungen, insbesondere bei längeren Therapiepausen, in ein sauberes, fusselfreies Tuch ein (z.B. in ein Geschirrtuch) und bewahren Sie ihn so an einem trockenen, staubfreien Ort auf (z.B. nicht im Bad).

7.3.5 Pflege des Anschlussschlauches

Nach jeder Behandlung ist ein eventuell vorhandener Feuchtigkeitniederschlag im transparenten Schlauch zu beseitigen:

- Ziehen Sie die PARI SOLE N Basis-Einheit (7) nach unten vom PARI SOLE N Vernebler ab.



Lassen Sie den Anschlussschlauch (10) bzw. (11) an der PARI SOLE N Basis-Einheit angesteckt, damit die Luftleitung in der PARI SOLE N Basis-Einheit ebenfalls trocken geblasen wird.

Bitte lesen Sie ab Kapitel 7.7 „Zusammenbau des Verneblers“ weiter.

7.4 Krankenhaus und Arztpraxis

Bei Verwendung des PARI SOLE N Verneblers für mehrere Patienten muss der Vernebler vor jedem Patientenwechsel gereinigt, desinfiziert und sterilisiert werden.

Bitte achten Sie darauf, dass nur ausreichend geräte- und produktspezifisch validierte Verfahren für die Reinigung, Desinfektion und Sterilisation eingesetzt und dass die validierten Parameter bei jedem Zyklus eingehalten werden.

Die Wirksamkeit der eingesetzten Reinigungs- sowie Desinfektions-Verfahren muss anerkannt (z.B. in der Liste der vom Robert Koch-Institut/DGHM geprüften und anerkannten Desinfektionsmittel- und -verfahren aufgeführt) und bereits grundsätzlich validiert sein.

Bei Einsatz anderer Verfahren ist die Wirksamkeit im Rahmen der Validierung nachzuweisen. Auch CE-gekennzeichnete chemische Desinfektionsmittel können verwendet werden, sofern sie den Angaben im Kapitel 9.1 „Materialbeständigkeit“ entsprechen. Beachten Sie bitte das Kapitel 9.1 „Materialbeständigkeit“.

Bitte beachten Sie zusätzlich die Hygienevorschriften des Krankenhauses bzw. der Arztpraxis.

7.4.1 Reinigung/Desinfektion

Führen Sie die Reinigung mit Desinfektion unmittelbar nach der Anwendung durch. Es sollte grundsätzlich ein maschinelles Verfahren (Instrumentenspülmaschine) eingesetzt werden. Bereiten Sie die Reinigung mit Desinfektion wie im Kapitel 7.2 „Vorbereitung“ beschrieben vor.

Es können alle geeigneten Reinigungs-/Desinfektionsmittel verwendet werden.

Empfohlenes Verfahren: thermische Desinfektion

- Legen Sie die Einzelteile des PARI SOLE N Verneblers (**außer die PARI SOLE N Basis-Einheit (7)**) in die Instrumentenspülmaschine.
- Wählen Sie das 93°C-Programm (Einwirkzeit 10 Minuten).

Der Nachweis der Wirksamkeit dieses Verfahrens wurde mit einem Desinfektor G7736 der Firma Miele und unter der Verwendung des neodisher® MA als Reinigungsmittel in Verbindung mit neodisher® Z als Neutralisationsmittel der Firma Chemische Fabrik Dr. Weigert, Hamburg, erbracht.

Oder

Empfohlenes Verfahren: manuelle Reinigung/Desinfektion

- Legen Sie die Einzelteile des PARI SOLE N Verneblers (**außer die PARI SOLE N Basis-Einheit (7)**) in Korsorex® -Endo-Cleaner als 0,5%ige Lösung und ca. 50°C warmes Wasser und reinigen Sie diese 5 Min. lang gründlich.
- Anschließend legen Sie die Einzelteile (**außer die PARI SOLE N Basis-Einheit (7)**) 15 Min. lang in Korsorex® basic als 4%ige Desinfektionslösung.
- Spülen Sie die Verneblerteile (**außer die PARI SOLE N Basis-Einheit (7)**) mit hygienisch kontrolliertem Wasser gründlich ab und lassen Sie diese auf einer trockenen, sauberen und saugfähigen Unterlage vollständig trocknen (mind. 4 Stunden).
- Der Nachweis der Eignung dieses Verfahrens wurde unter der Verwendung des Reinigungsmittels Korsorex® -Endo-Cleaner in Verbindung mit dem Desinfektionsmittel Korsorex® basic der Firma BODE CHEMIE HAMBURG erbracht.

Mögliche Alternative: chemo-thermische Desinfektion

- Legen Sie die Einzelteile des PARI SOLE N Verneblers (**außer die PARI SOLE N Basis-Einheit (7)**) in die Instrumentenspülmaschine.
- Fügen Sie ein geeignetes Reinigungs-/ Desinfektionsmittel hinzu und wählen Sie das 60°C-Programm.

Aufbewahrung

- Schlagen Sie den PARI SOLE N Vernebler zwischen den Anwendungen in ein sauberes, fusselfreies Tuch ein und bewahren Sie ihn an einem trockenen, staubfreien und kontaminationsgeschützten Ort auf.

7.4.2 Sterilisation

- Packen Sie den zerlegten PARI SOLE N Vernebler (**außer die PARI SOLE N Basis-Einheit (7)**) nach der Reinigung/Desinfektion in eine Sterilisationsverpackung (Einmalsterilisationsverpackung, z.B. Folie/Papiersterilisationstüten). Die Sterilisationsverpackung muss der DIN EN 868/ISO 11607 entsprechen und für Dampfsterilisation geeignet sein.

Anschließend sterilisieren Sie den Vernebler nach folgendem Sterilisationsverfahren:

Empfohlenes Verfahren: Dampfsterilisation

Sterilisationstemperatur: 121°C, maximal 124°C

Haltezeit: mind. 20 Min.

Validiert entsprechend DIN EN 554/ISO 11134 bzw. der DGKH-Richtlinie für die Validierung und Routineüberwachung von Sterilisationsprozessen mit feuchter Hitze für Medizinprodukte.

Aufbewahrung

Bewahren Sie den sterilisierten PARI SOLE N Vernebler an einem trockenen, staubfreien und kontaminationsgeschützten Ort auf.

7.4.3 Pflege des Anschlussschlauches

Nach jeder Behandlung ist ein eventuell vorhandener Feuchtigkeitsniederschlag im transparenten Schlauch zu beseitigen:

- Ziehen Sie die PARI SOLE N Basis-Einheit (7) nach unten vom PARI SOLE N Vernebler ab.



Lassen Sie den Anschlussschlauch (10) bzw. (11) an der PARI SOLE N Basis-Einheit angesteckt, damit die Luftleitung in der PARI SOLE N Basis-Einheit ebenfalls trocken geblasen wird.

- Schalten Sie Ihren Kompressor ein und lassen Sie ihn solange eingeschaltet, bis die durch den Schlauch strömende Luft den Feuchtigkeitsniederschlag beseitigt hat. Bei einem Patientenwechsel ersetzen Sie den Anschlussschlauch (Art. Nr. siehe Kapitel 10 „Ersatzteile und Zubehör“). Bei Verschmutzungen im Inneren des Anschlussschlauches senden Sie den Schlauch und die PARI SOLE N Basis-Einheit an den PARI Service.

7.5 Reinigung des PARI SOLE N Netzteils und der PARI SOLE N Basis-Einheit



Achtung:

Schalten Sie vor jeder Reinigung die PARI SOLE N Basis-Einheit aus und ziehen Sie den Netzstecker des PARI SOLE N Netzteils aus der Steckdose.

- Wischen Sie das Gehäuse des PARI SOLE N Netzteils und der PARI SOLE N Basis-Einheit mit einem feuchten Tuch ab.



Achtung:

Sprühen Sie keine Flüssigkeit auf die PARI SOLE N Basis-Einheit oder das PARI SOLE N Netzteil! Eindringene Flüssigkeiten können eine Beschädigung der Elektrik verursachen und zu einer Funktionsstörung führen. Ist Flüssigkeit in das PARI SOLE N Netzteil oder in die PARI SOLE N Basis-Einheit eingedrungen, setzen Sie sich bitte mit einem autorisierten Fachhändler oder dem PARI Service Center (Tel.: +49-(0)8151-279 279 oder info@pari.de) in Verbindung. Benutzen Sie Ihren PARI SOLE N Vernebler erst nach deren Anweisung wieder bzw. nachdem eine Untersuchung und eine eventuell notwendige Reparatur durch Ihren autorisierten Fachhändler oder den technischen Service der PARI GmbH ausgeführt worden sind.

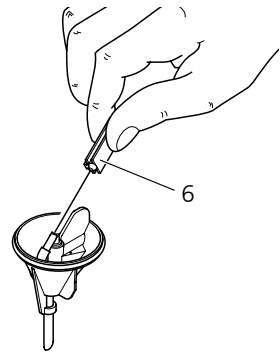
7.6 Düse verstopft - was tun?

- Nur wenn die Düse verstopft ist und kein Aerosol austritt, durchstoßen Sie die Düsenbohrung (schräg stehendes Röhrchen, an dem sich der Schlauch befindet), wie in der Abbildung gezeigt, vorsichtig von oben mit dem Düsenreiniger (6).

Bitte achten Sie darauf, dass der Schlauch nicht durchstoßen wird.

Nur Original PARI Düsenreiniger verwenden!

Den Düsenreiniger nur mit größter Vorsicht verwenden, da sonst die kleine Düsenbohrung zerstört werden kann. Ersetzen Sie bei wiederholter Verstopfung den Düsentrichter (Bestell-Nr. 025B0007).



7.7 Zusammenbau des Verneblers

Bild F:

- Bauen Sie den Vernebler gemäß Abbildung wieder zusammen.
- Stecken Sie den Düsentrichter (1d) in das Verneblerunterteil (1a).
- Achten Sie darauf, dass der Luftanschluss (1h) in die dafür vorgesehene Aufnahme-
hülse (1i) des Verneblerunterteils eingeführt wird.
- Stecken Sie das Vernebleroberteil (1c) in das Verneblermittelteil (1b), bis ein Einrasten spür- und hörbar ist.

Bild C:

- Setzen Sie das Verneblermittelteil auf das Verneblerunterteil, die blauen Markierungen müssen eine Linie bilden.
- Drehen Sie das Verneblermittelteil im Uhrzeigersinn bis zum Anschlag, so dass die beiden Komponenten fest miteinander verbunden sind.

Bild A:

- Stecken Sie das Mundstück (2), das Mundstück mit Nasenansatz (4) oder die Maske (3) auf das Vernebleroberteil.



Vergewissern Sie sich, dass alle Teile fest miteinander verbunden sind.

8 Entsorgung

Dieses Produkt fällt in den Geltungsbereich der WEEE¹⁾ und ist dem Produktbereich 8: Medizinprodukte zugeordnet. Demnach darf dieses Produkt nicht über den Hausmüll entsorgt werden. Es sind die jeweiligen landesspezifischen Entsorgungsregeln zu beachten (z.B. Entsorgung über die Kommunen oder Händler).

Materialrecycling hilft, den Verbrauch von Rohstoffen zu verringern und die Umwelt zu schützen.

9 Technische Daten


9.1 Materialbeständigkeit

Setzen Sie den PARI SOLE N/PARI SOLE N komplett keinen Temperaturen über 124°C aus. Bei der Wahl der Reinigungs-/Desinfektionsmittel ist Folgendes zu beachten:

- Grundsätzlich ist die Gruppe der aldehydischen Reinigungs- bzw. Desinfektionsmittel geeignet.
- Der Einsatz anderer Reinigungs- bzw. Desinfektionsmittel wurde nicht geprüft.

9.2 PARI SOLE N Netzteil

Allgemein

Type:	FW7405M/22
Elektrischer Anschluss:	Wechselstrom 100 – 240 V / 50 – 60 Hz / 1,1 A
Ausgangsspannung:	21,8 V 
Ausgangsstrom:	2,3 A
Gehäuseabmessungen (B x H x T):	13,2 cm x 6,0 cm x 3,8 cm
Gewicht:	260 g

Klassifikation nach EN 60601-1

Art des Schutzes gegen elektrischen Schlag:	Schutzklasse II
Grad des Schutzes gegen elektrischen Schlag des Anwendungsteils:	Typ B
Grad des Schutzes gegen Eindringen von Wasser nach IEC 529 (IP-Schutzgrad):	kein Schutz
Grad des Schutzes bei Anwendung in Gegenwart von brennbaren Gemischen von Anästhesiemitteln mit Luft oder mit Sauerstoff oder Lachgas:	kein Schutz
Betriebsart:	Dauerbetrieb

1) Richtlinie 2002/96/EG DES EUROPÄISCHEN PARLAMENTS UND DES RATES vom 27. Januar 2003 über Elektro- und Elektronik-Altgeräte.

9.3 PARI SOLE N Vernebler in Verbindung mit PARI Kompressoren

Zur Ermittlung von Betriebsdruck und Durchflussmenge wird der Vernebler an die gewünschte Druckluftquelle angeschlossen. Die Durchflussmenge wird bei Umgebungsbedingungen (23°C, 50% relative Feuchte) stromab der Düse gemessen. Der Betriebsdruck ist der sich bei diesem Fluss einstellende Druck an der Düse. (Werden die obigen Kriterien von der Druckluftanlage oder einem Fremdkompressor erfüllt, dann funktioniert der PARI SOLE N Vernebler gemäß seinen Spezifikationen. PARI kann nicht für Probleme haftbar gemacht werden, die beim Betreiben des PARI SOLE N Verneblers mit Fremdkompressoren entstehen.)

Temperatur der eingefüllten Medikamentenlösung

Nach dem Erwärmen: 80°C

Betrieb mit PARI COMPACT Kompressor

Aerosoltemperatur am Mundstück: 36 ±3°C
 Durchflussmenge: ~1000 mg/min
 MMD (medianer Massendurchmesser): ~8,5 µm
 Betriebsdruck: 0,95 bar
 Jet Flow: 3,8 l/min
 % > 5 µm: 75
 Minimales Füllvolumen: 5 ml
 Maximales Füllvolumen: 15 ml

Bei der Verwendung anderer PARI Kompressoren als dem PARI COMPACT, z.B. einem PARI BOY Kompressor (PARI BOY S (Type 053), PARI BOY (Type 085), PARI BOY SX (Type 085) oder einem PARI MASTER (Type 084) liegt die Aerosoltemperatur am Mundstück des PARI SOLE N Verneblers bei (33-36°C)±3°C. Der TOR¹⁾ liegt je nach verwendetem Kompressor bei ~1.100–1.300 mg/min.

Die Qualitätskontrolle und die Bestimmung der Aerosolcharakteristika des PARI SOLE N/PARI SOLE N komplett wird bei den folgenden Umgebungsbedingungen durchgeführt:

Temperatur: +10°C bis +35°C
 Relative Luftfeuchte: 30% bis 75%
 Luftdruck: 700 hPa bis 1060 hPa

9.4 Umgebungsbedingungen für den Einsatz des PARI SOLE N/PARI SOLE N komplett

Umgebungstemperatur während
 des Betriebes: +10°C bis +35°C

1) TOR = Total Output Rate

9.5 Elektromagnetische Verträglichkeit



- Tragbare und mobile Hochfrequenz-Kommunikationseinrichtungen, z.B. Mobiltelefone, können medizinische elektrische Geräte beeinflussen.
- Das während des Betriebs erzeugte elektrische Feld kann die Funktion von Bildschirmen und Monitoren stören (Bildflackern). Falls Sie während des Betriebs des Gerätes gegenseitige Beeinflussungen (z.B. Bildflackern) beobachten, vergrößern Sie bitte den Abstand zu den anderen Geräten.
- Technische Daten zur elektromagnetischen Verträglichkeit in tabellarischer Form sind auf Anfrage bei der PARI GmbH oder im Internet unter www.pari.de unter der Rubrik „Produkte/Inhalationsgeräte/Technische Daten“ zu erhalten.

10 Ersatzteile und Zubehör

Illustrationen zu den Einzelteilen und dem Zubehör finden Sie in den Ausklappseiten im Umschlag.

Pos-Nr.	Beschreibung	Art.-Nr.	PZN
1	PARI SOLE N Vernebler	025G2003	1914848
1a	Verneblerunterteil	025B0008	0632792
1b	Verneblermittelteil	025B0006	0632680
1c	Vernebleroberteil	025B0005	0632674
1d	Düsentrichter	025B0007	0632697
2	Mundstück	012E1720	7465334
3	Erwachsenenmaske soft	041G0740	0724471
	Kindermaske soft „Spiggy“	041G0741	0724488
4	Nasenansatz	041E0135	0632349
5	Messbecher (20 ml)	025E0068	4111736
6	Düsenreiniger	01281011	4111716
7	PARI SOLE N Basis-Einheit	025B2000	2912538
8	PARI SOLE N Netzteil	025B0250	2912544
9	Netzleitung	041E8229	2749015
10	Anschlussschlauch zur Verwendung mit PARI Kompressoren, außer PARI COMPACT	041B4591	7449335
11	Anschlussschlauch zur Verwendung mit dem PARI COMPACT Kompressor	041B4592	1914854
-	PARI SMARTMASK	041G0730	2235894
-	Applikationsset	041G0540	0632355
-	PARI TRACHEOSET	025G0007	2912550

Verwendbare Kompressoren

Der PARI SOLE N kann mit den folgenden PARI Kompressoren betrieben werden:

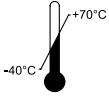
Beschreibung	Art.-Nr.	PZN
PARI TurboBOY S (Type 053) 230 V~ / 50 Hz, grau-blau	053G1200	1084401
PARI JuniorBOY S (Type 053) 230 V~ / 50 Hz, gelb	053G1300	1084418
PARI BOY SX (Type 085) 230 V~ / 50 Hz, grau-blau	085G3000	1084424
PARI COMPACT (Type 052) 230 V~ / 50 Hz	052G1000	3852324
PARI MASTER (Type 084) 230 V~ / 50 Hz	084G6300	4333709

11 Transport und Lagerung

Nicht in Feuchträumen (z.B. Badezimmer) lagern und zusammen mit feuchten Gegenständen transportieren.

Vor anhaltender direkter Sonneneinstrahlung geschützt lagern und transportieren.

Generell sollte der Vernebler zwischen den Anwendungen, wie im Kapitel „Hygienische Wiederaufbereitung“, „Aufbewahrung“ beschrieben, gelagert werden. Siehe Kapitel 7.3 (zu Hause) oder Kapitel 7.4 (Krankenhaus und Arztpraxis).



Umgebungstemperatur -40°C bis $+70^{\circ}\text{C}$

RH
10% - 95%

Relative Luftfeuchtigkeit 10% bis 95%

P
500hPa-1060hPa

Atmosphärischer Druck 500 hPa bis 1060 hPa

12 Garantiebedingungen




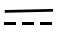



Während der Garantiezeit beseitigen wir oder unser Kundendienst Fabrikations- oder Materialfehler am Kompressor unentgeltlich. Ein Anspruch auf Wandlung, Minderung oder Rücktritt besteht nicht. Schäden, die durch unsachgemäße Behandlung des Gerätes entstehen, fallen nicht unter diese Garantie. Die Garantie erlischt bei Eingriffen am Gerät durch hierzu nicht befugte Stellen. Ersatz eines mittelbaren oder unmittelbaren Schadens wird im Rahmen der Garantie nicht gewährt.

Sollten Sie eine Reklamation haben, bringen Sie bitte das vollständige Gerät zu Ihrem Fachhändler oder schicken Sie es uns im Originalkarton verpackt und frankiert mit dem vom Fachhändler abgestempelten Garantieschein ein.

Verschleißteile sind von der Garantie ausgeschlossen.

Die Garantiefrist läuft ab Kaufdatum.

13 Zeichenerklärung

	- Achtung, Gebrauchsanweisung beachten - Warnung
	Ein/Aus
	Wechselstrom
	Gleichstrom
	Schutzgrad des Anwendungsteils: Typ B
	Gerät der Schutzklasse II
	Das Medizinprodukt wurde nach dem 13. August 2005 in Verkehr gebracht. Das Produkt darf nicht über den normalen Hausmüll entsorgt werden. Das Symbol der durchgestrichenen Mülltonne weist auf die Notwendigkeit der getrennten Sammlung hin.

Technische Änderungen vorbehalten.
Patentanmeldungen im In- und Ausland

Für Produktinformationen jeder Art wenden Sie sich bitte an unser Service Center:
Tel.: +49-(0)8151-279 279

Für Reparaturen und Garantiefälle senden Sie bitte die Geräte an folgende Adresse:
PARI GmbH - Technischer Service
Holzhofstr. 10b
82362 Weilheim
Germany

Stand der Information: Oktober 2007

Certificate of Guarantee for PARI SOLE[®] N

We grant a 2 year guarantee on the PARI SOLE N base unit and a 1 year guarantee on the nebuliser, commencing on the date of purchase.

PARI GmbH
Technischer Service
Holzhofstr. 10b
82362 Weilheim, Germany

Confirmation of purchase: The appliance with the above appliance number was sold in its original packaging.

Purchase date

Stamp and signature of the dealer



Garantieschein für PARI SOLE[®] N



Bar code label

Geräte-Nr.

Für die PARI SOLE N Basis-Einheit gewähren wir 2 Jahre Garantie, für den Vernebler 1 Jahr Garantie. Die Garantiefrist läuft ab Kaufdatum.

PARI GmbH
Technischer Service
Holzhofstr. 10b
82362 Weilheim, Germany

Kaufbestätigung: Das Gerät mit der obigen Gerätenummer wurde von uns original verpackt verkauft.

Kaufdatum

Stempel und Unterschrift des Fachhändlers



Spezialisten für effektive Inhalation



Moosstrasse 3 • 82319 Starnberg • Germany
Tel.: +49-(0)8151-279 0 • Fax: +49-(0)8151-279 101
E-Mail: info@pari.de • www.pari.de